

UPUTSTVO ZA MONTAŽU SIGURNOSNOG PREKRIVAČA

Sigurnosni prekrivači su jednostavno najbolji proizvod za zaštitu Vaših članova porodice. Da biste brzo i lako namontirali sigurnosni prekrivač molimo Vas da sledite dalja uputstva.

1 1. Molimo Vas izvadite prekrivku iz kese i nakon otvaranja, videćete bezbedosno uputstvo za montažu i alat pomoću kog se montira prekrivač.

æPlasticne opruge za prekrivku

çKopce

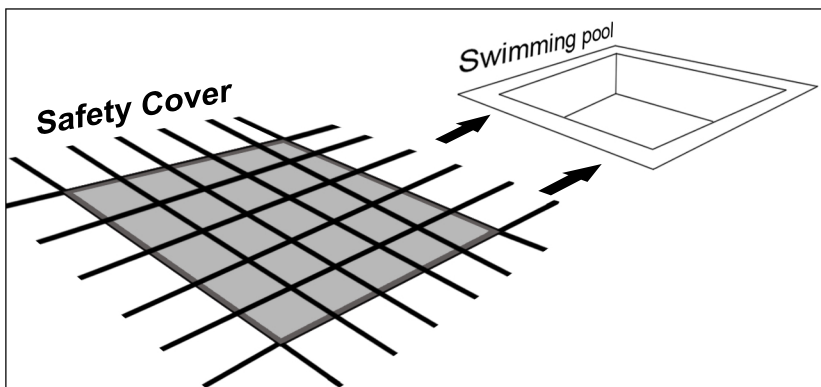
©Anker za beton

®Anker za drvo êAlat za nabijanje ëKljuč

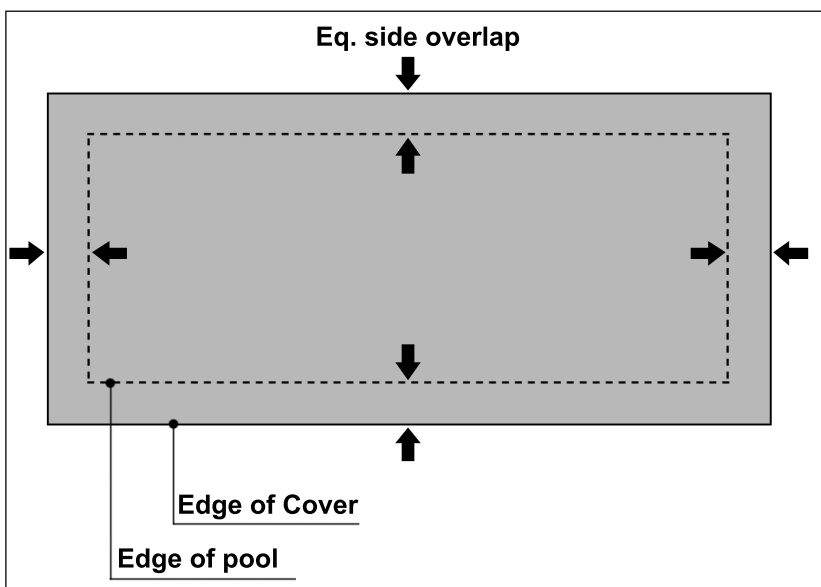
îZatezna šipka



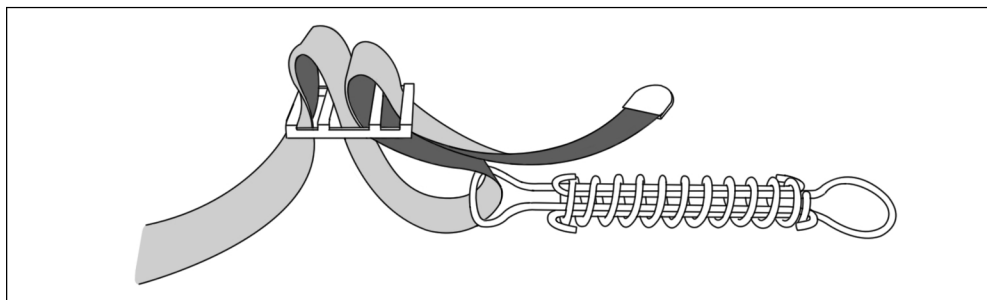
2 Pažljivo razvijte po dužoj strani bazena i pažljivo postavite prekrivku (Održavajući nivo vode nagore, montirajte prekrivku).



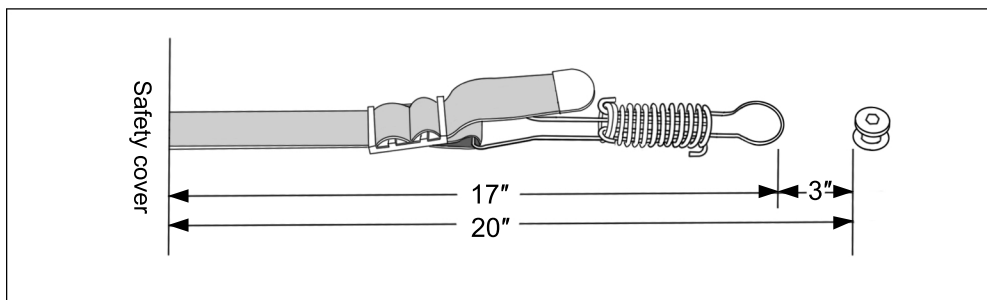
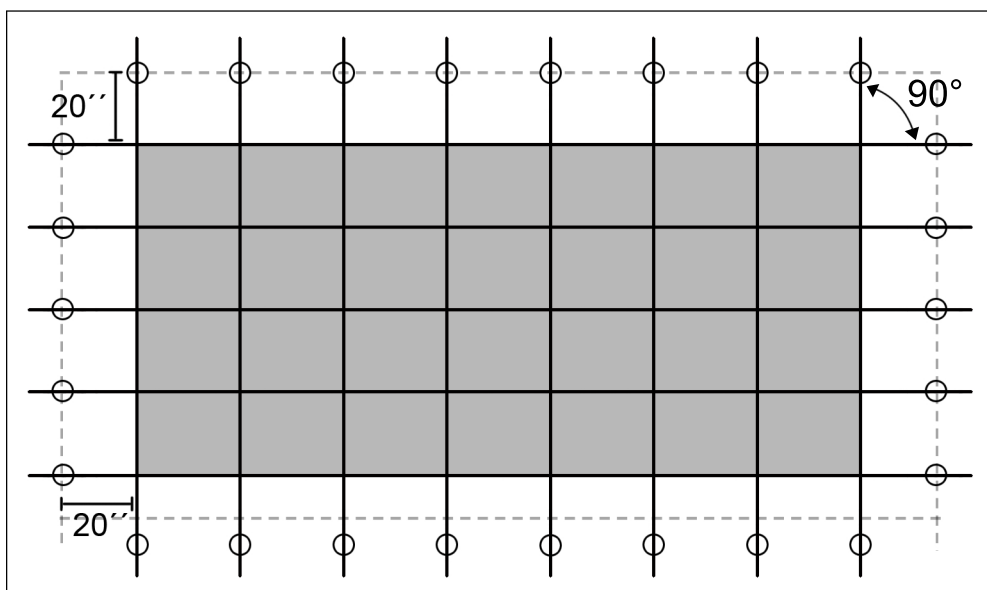
3 Podesite prekrivku tako da prekriva bazen po svim ivicama i uglovima i uverite se da su ujednačeni.



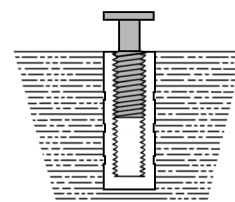
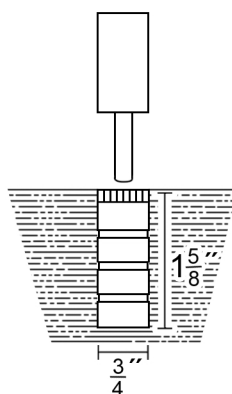
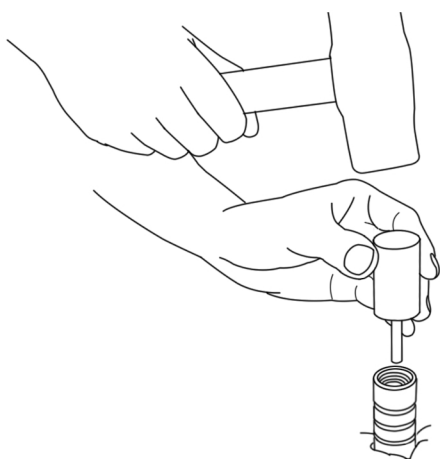
4 Pričvrstite prekrivku kaiševima sa oprugama i kopčama.



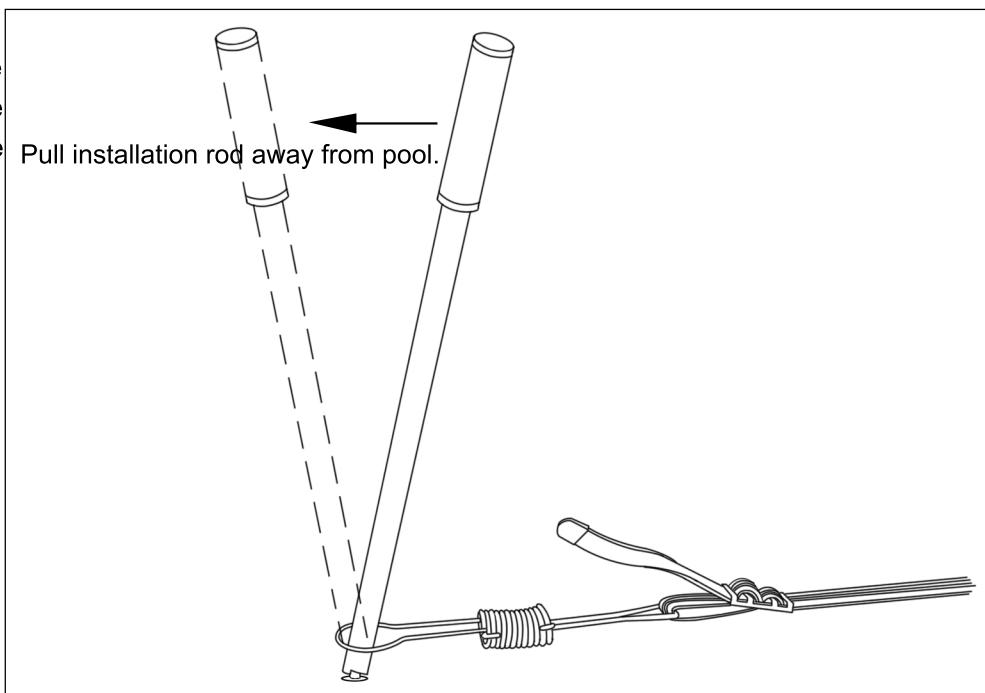
5 Počnite od sredine širine i dužine bazena. Obeležite gde izbušiti rupe, približno 20" od ivice bazena. Jednom kada je razdaljina utvrđena, obeležite kredom širinu i dužinu kako biste mogli da montirate prekrivku ravnomerno.



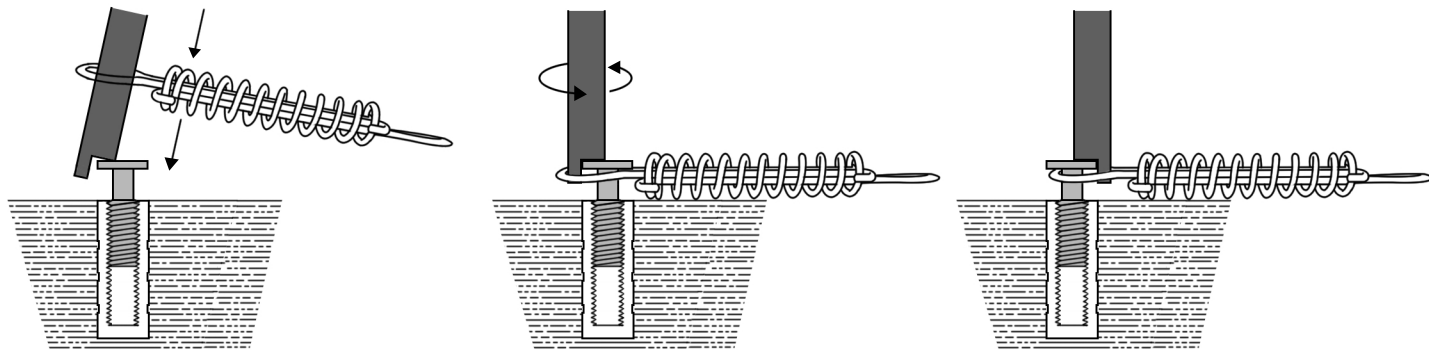
6 Napravite rupe u podu za ankere.



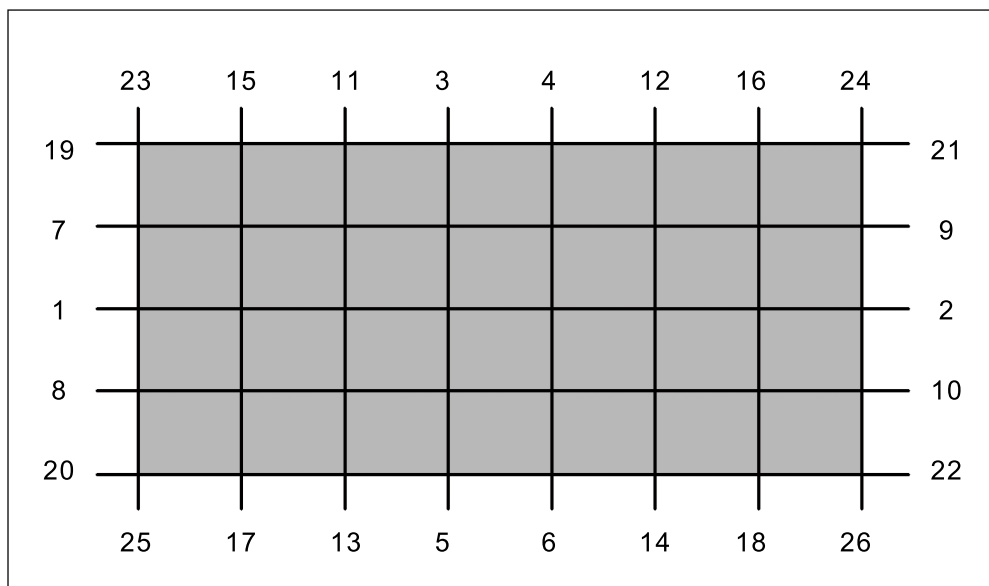
7 Nakon što postavite ankere čekićem, zateznom šipkom skinite opruge i proverite da su opruge 50% zavijene.



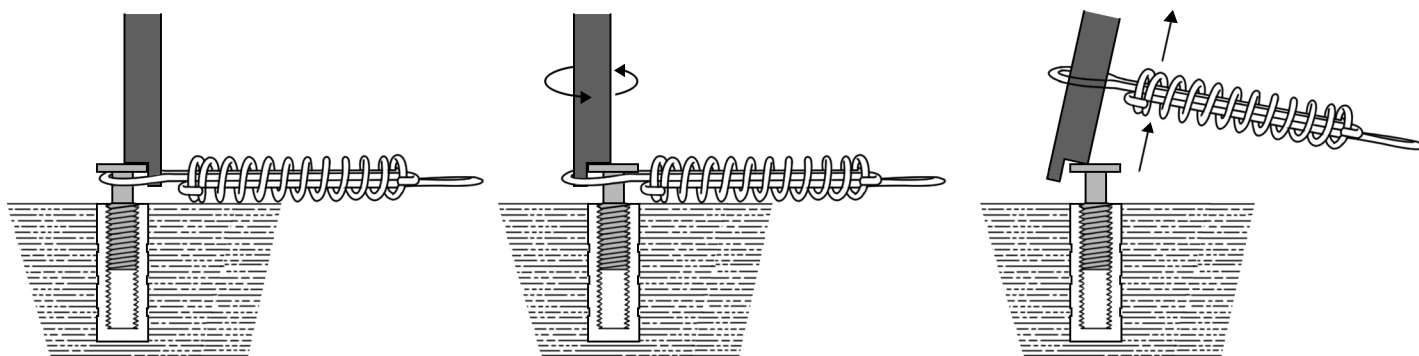
Kako koristiti zateznu šipku?



8 Montirajte prekrivku oprugama i šrafovima kao na slici kako biste se uverili da je prekrivka pravilno nameštena.



9 Nakon skidanja zaštitnog poklopca, ubacite šipku za montažu između opruge i ankera. Oborite sve ankere kako se ne bi vukli preko podignutih ankera (u slučaju da nije ovako, ovo može izazvati neželjene kidanje i cepanje prekrivke). Nagnite štap prema prekrivci da biste skinuli prsten sa ankera. Pažljivo skinite prekrivku sa bazena, očistite je, vratite je nazad u kesu i čuvajte na suvom mestu.



10 Saveti:

1. Nivo vode ne sme biti viši od 18" ispod prekrivke i morate ga redovno proveravati.
2. Kod betonskih bazena trebalo bi postaviti da budu minimum 3 do 4" dubine da bi se uverili da su ankeri sigurni.
3. Kod dekinga izbušite rupu sa 1/2" u prečniku i dubine 1/8". Zatim izbušite rupu 3/4" u prečniku i 2" dubine, kroz deking ili u centralnom delu 1/2" rupe. Spustite ankere i vijke u rupe.
4. Za sprečavanje štete na prekrivci, ne vucite je. Sva ojačanja trake bi trebalo da budu okrenuta na dole.
5. Ako Vaš bazen ima neku oblast sa izrezima ili područja nulte tolerancije (npr. zidovi, slapovi ili stepenice), montirajte prvo ove oblasti. Ako postoji nekoliko ovakvih oblasti, početi od najkomplikovanije.